



purifika®

Menos plástico, **más futuro**®

PURIFIED CRYSTALLINE WATER RIGHT AT YOUR FINGERTIPS

MEJOR CALIDAD DE VIDA

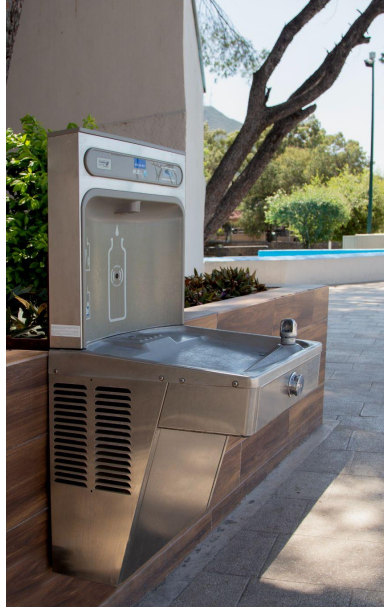
**“Para mejorar
hay que cambiar”**

Winston Churchill

PRIMER MINISTRO DE INGLATERRA
PREMIO NOBEL DE LITERATURA


purifika®





Especialistas en purificación de agua en punto de uso



EMPRESA



18

Años de
experiencia

7,000

Clientes satisfechos
a nivel nacional

40,000

Equipos en
funcionamiento

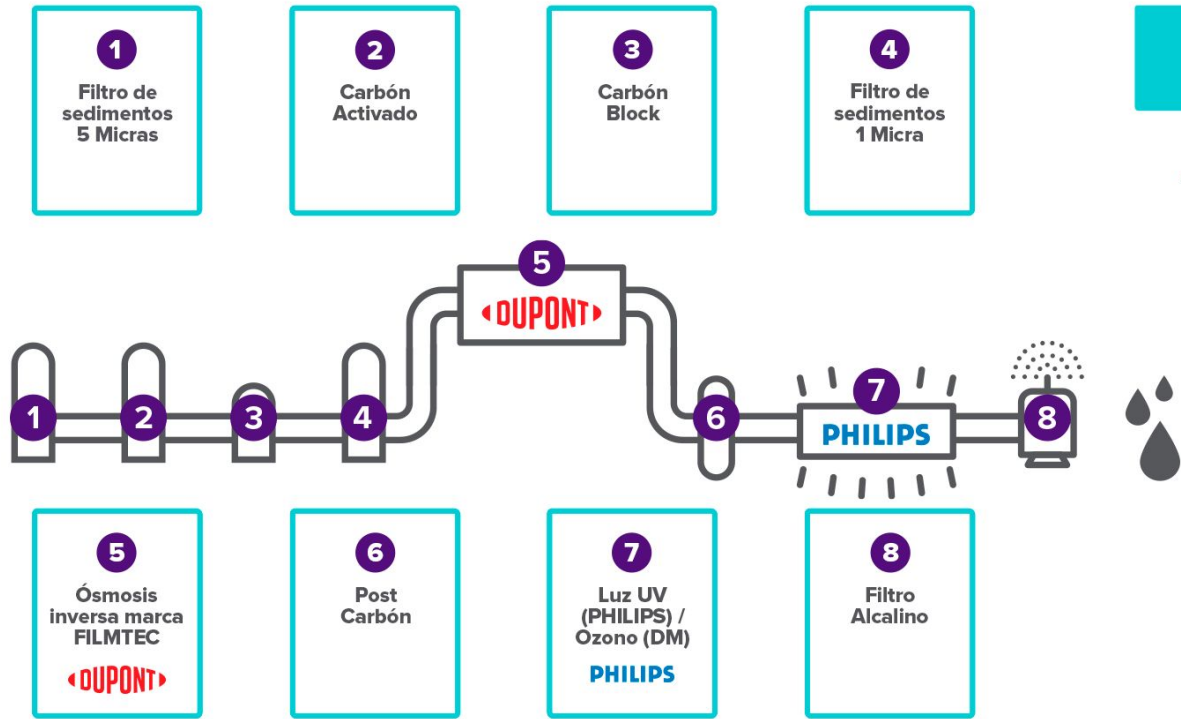
2,000,000

Usuarios al día

35

Franquicias

NUESTRO SISTEMA PURIFIKA



Agua purificada
NOM 201-SSA1-2015



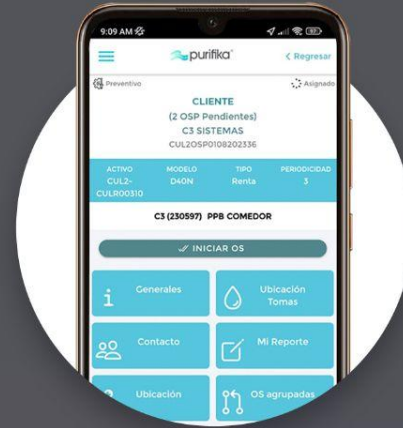
DIFERENCIADORES ESTRATÉGICOS



Posibilidad de
dispensar agua
alcalina



Evaluación KPI's
(Servicio / Área
Técnica)



App de
Clientes



Reporteo inteligente
(Display del equipo)

NUESTRA PROPUESTA DE VALOR



Sin inversión inicial
(esquema arrendamiento)



Mejor tecnología
en la industria



Mejor calidad
de agua

Nuestro servicio soporta **nuestra propuesta de valor**



Mantenimientos y
Refacciones incluidas

Digitalización y automatización
en toda la cadena de suministro

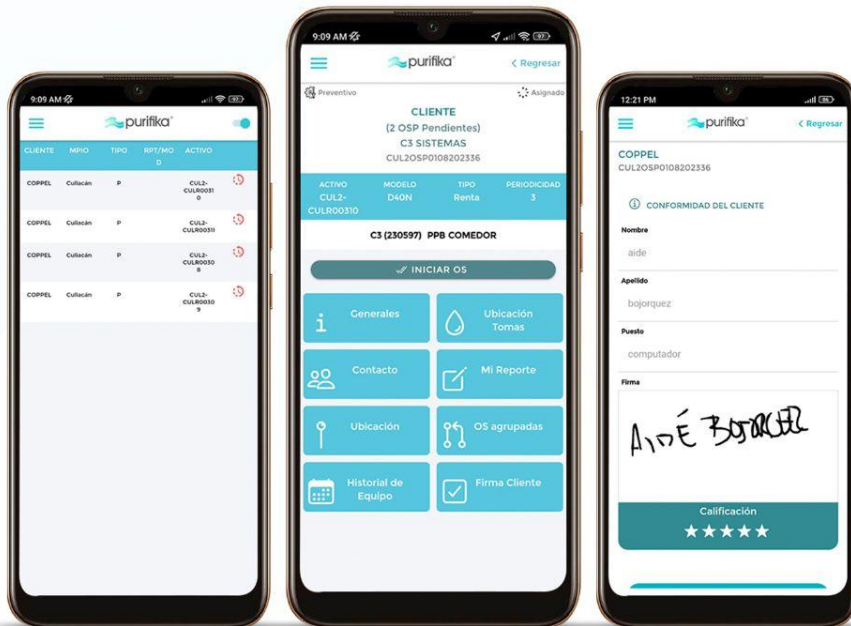
Gestión y monitoreo de nuestro servicio
desde la comodidad de tu celular

COMPROMETIDOS CON **LA MEJORA CONTINUA**

NUESTRA PROPUESTA DE VALOR



Gestión y monitoreo de nuestro servicio desde la comodidad de tu celular



Reportes en tiempo real



Sistema de Tickets de soporte

Historial de fechas importantes por equipo



Descarga de reportes en PDF



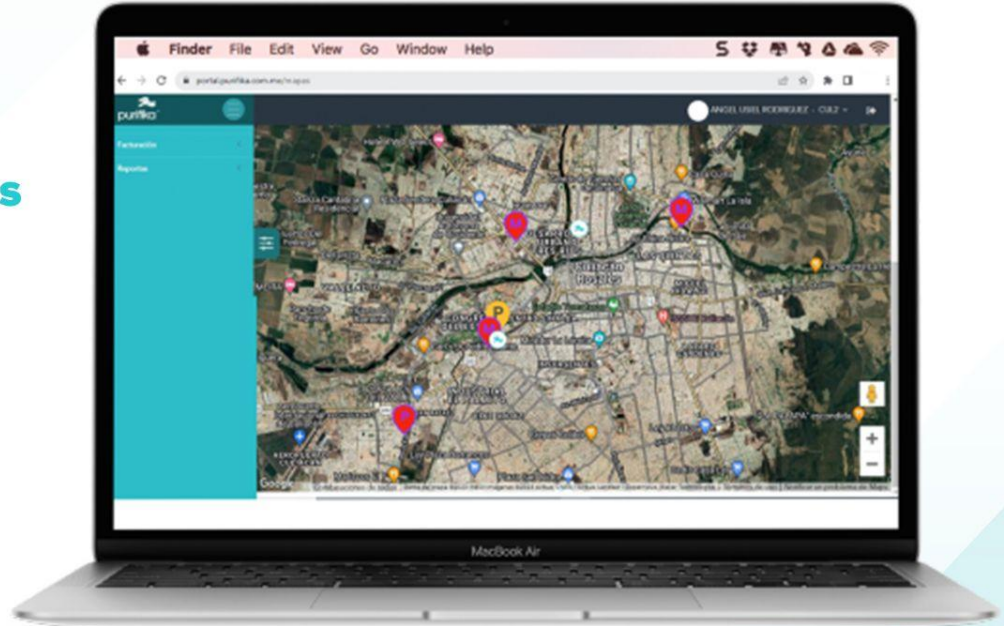
NUESTRA PROPUESTA DE VALOR



**Todo servicio reportado antes
de las 13 hrs. será atendido
en el mismo día del reporte.**



Garantía de servicio soportada
gracias a nuestra tecnología
de geolocalización.



Menos plástico, Más futuro[®]

Cada año ahorramos:

- **61,900 Botellas de Plástico PET de 600ml**



- **2,170kg de Plástico**

- **65kg de Garrafones**



- **445kg de CO²**




purifika[®]



NUESTRAS CERTIFICACIONES



A male worker wearing a yellow hard hat and a dark grey long-sleeved shirt is focused on working on the front of a silver car. He is wearing yellow gloves and is positioned in a large industrial factory setting with high ceilings and yellow structural beams. In the background, another car is visible on a production line.

Especialistas en Industria

A photograph of a modern office interior. The room features blue carpeting and white cubicle walls. In the foreground, there is a white water cooler on the right and a printer on a stand on the left. In the background, several people are working at desks in an open-plan office area with large windows. A teal banner with white text is overlaid on the image.

Especialistas en Corporativos

A photograph of a bar area. In the foreground, several bottles of various colors and shapes are lined up. Behind them is a stainless steel sink containing ice and a chrome faucet. On the dark bar counter above the sink, a clear crystal glass with a diamond pattern sits on a black mat. The background is softly blurred, showing warm lights and the interior of a restaurant or bar.

Especialistas en Restaurantes



Especialistas en Residencial

A person wearing a white lab coat and a white hairnet is walking away from the camera down a long, narrow aisle in a greenhouse. The aisle is flanked by rows of lush green plants, likely lettuce. The greenhouse structure, with its curved metal ribs and translucent covering, is visible in the background, creating a sense of depth and perspective. The lighting is bright and even, highlighting the vibrant green of the plants and the clean white of the person's attire.

**Especialistas en
Industria
Agroalimentaria**

¡MEJORAMOS LA CALIDAD DE VIDA!

● *Mejoramos la calidad de vida:*

- Evitamos desabasto de agua (24/7)
- Calidad del agua sin conservadores
- Ahorro de espacio por almacenamiento
- Evitamos esfuerzo y lesiones por intercambio de garrafones
- Control de acceso a personal desconocido
- Opción de dispensar agua fría, caliente y ambiente
- Opción de contar con agua alcalina
- Generamos ahorros para la Empresa

● *Evita contaminación por fabricación, traslado y desecho de garrafones.*

- Disminuimos huella de carbono



PROPUESTA DE EQUIPOS



purifika® Residenciales



purifika® Comerciales



purifika® Semi industriales



purifika® Flujo Continuo Potabilizadores





AGUA POTABLE

Drinking Water







Purificateur
à eau
à osmose inverse

Purificateur
à eau
à osmose inverse









puritica

7.9 25.0°C

HOT

Ambient

COLD

Not Urgent

De later

Eliminate

AH
Linha 1

HELI



Water filtration control unit with digital display showing '95' and '0.00'. Includes a barcode and technical specifications.

Technical Specifications
Model: W-1000
Serial Number: 123456789

Three vertical filter cartridges with blue labels. The labels include the following text:

- Filter 1: Sediment Filter
- Filter 2: Activated Carbon Filter
- Filter 3: Reverse Osmosis Membrane Filter

White cylindrical water storage tank with a blue-tipped tap on top.

ALGUNOS DE NUESTROS CLIENTES





purifika®

Menos plástico, **más futuro**®

| PURIFIED CRYSTALLINE WATER RIGHT AT YOUR FINGERTIPS |